

woodstore 24

Das Beste in Boden, Terrasse und Garten

MODULAIRE **S** HOME-SOLAR6A RPORT

Instructions d'installation



Table des matières

| | | |
|--|------|--------|
| 1. Introduction | | |
| 1.1. Brève description | | |
| 1.2 À propos du guide | | |
| 2. Description technique | | |
| _____ | 1 | |
| 2.1 Liste des composants | | |
| _____ | 1 -2 | |
| 2.2 Caractéristiques techniques | | |
| 3. Instructions de montage importantes | | |
| 3.1 Préparation avant le montage | | |
| 3.2 Outils recommandés et outils nécessaires | | |
| 3.3 Descriptions du montage | | |
| 4. Instructions d'installation | | |
| 4. 1 Préparation | | |
| _____ | 3 | |
| 4.2 Installation des pieds | | |
| 4.2.1 Planification de l'emplacement des pieds | | |
| _____ | 4 | |
| 4.2.2 Fixation des pieds | | |
| _____ | 5 | |
| 4.3 Installation des supports | | |
| _____ | 5 | |
| 4.4 Installation des poutres principales | | |
| _____ | 6 | |
| 4.5 Installation des supports secondaires | | |
| _____ | | 7 -8 |
| 4.6 Installation des modules solaires | | |
| _____ | | 8-9 |
| 4.6.1 Installation de la gouttière verticale | | |
| _____ | | 9 -11 |
| 4.6.2 Installation de la gouttière horizontale et des modules solaires | | |
| 4.7 Installation du système de drainage | | |
| _____ | | 12 -14 |
| 4.7. 1 Installation de la gouttière | | |
| _____ | | 15-17 |
| 4.7.2 Installation du tuyau de descente | | |
| _____ | | 18-19 |
| 4.8 Installation du capuchon à vis | | |
| 5 Vidéo des étapes d'installation | | |
| _____ | | 20 |

1. Introduction

1.1 Description

Le carport solaire modulaire HOME offre deux places de stationnement et peut être équipé de 15 modules photovoltaïques maximum. La livraison comprend le carport avec système de drainage.

1.2 À propos du mode d'emploi

Remarques

Le manuel fournit des détails sur l'installation de l'abri solaire modulaire HOME et sur la fixation des modules photovoltaïques sur l'abri. Il contient également une liste des composants d'installation.

Veillez lire attentivement ce manuel d'installation ainsi que les documents susmentionnés avant de commencer les travaux d'installation. Vous y trouverez toutes les informations nécessaires ainsi que des instructions d'installation complètes.













Si toutefois vous avez des questions après avoir lu ce document, veuillez contacter

Woodstore24

2. Description technique

2.1 Liste des composants

Vérifiez que la livraison est complète

- | | | | |
|---|--|---|--|
| 1  Pied • 4x pied | 3  Support arrière • 2x Support arrière 140*120*2648 mm | 4  Support avant • 2x Support avant 140*120*2270mm | 5  Poutre principale • 2x poutre principale 140*120*5220 mm • 4x embouts de poutre principale |
| 6  Poutre secondaire • 6x poutres secondaires 88*150*5850 mm | 7  Raccords de supports • 4 connecteurs de supports • 16x jeu de vis hexagonales M10*30 mm | 8  Gouttière verticale • 6 gouttières verticales 91*29*5170 mm | 9  Gouttière horizontale • 10 gouttières horizontales 80*34*1090 mm |
| 10  Jeu de pinces pour poutre principale centrales 30mm • 22x Kit de fixations pour poutre principale • 44 x M10*30 mm creux | 11  Jeu de pinces pour poutre secondaire • 72 x pinces pour poutre principale • 72 x M8*25 mm Jeu de vis à six pans • 72x T-Nu | 12  Jeu de pinces • 24x jeu de pinces centrales 30 mm | 13  30 mm Jeu de pinces d'extrémité • 12 x 30 mm Jeu de colliers d'extrémité |

14



Gouttière

- 1x gouttière 160*210*5850 mm

15



Embout de gouttière

- 2x embouts de gouttière
- 12 vis autoperceuses à tête Phillips M4,8*13 mm

16



Habillage de gouttière

- 1x revêtement de gouttière 97*70*5850 mm

17



Tuyau de descente

- 1x tuyau de descente

18



Écoulement de gouttière

- 1x écoulement de gouttière

19



Coudure de tuyau de descente à 45

- 2 coudes de descente à 45
- 8x vis à tête hexagonale M5,5*16 mm autotaraudeuses

20



Support de gouttière

- 6x supports de gouttière
- 8x vis à tête hexagonale M5,5*16 mm Vis autoperceuse

21



Collier de serrage pour tuyau de

- 3x kit de colliers de descente
- * 6 vis à tête cylindrique M5*14 mm et vis Écrou M5
- 3 vis autoperceuses à tête hexagonale M5,5*16 mm

22



Entretoises pour gouttières principale

- 2x kit d'entretoises pour gouttières

23



Kit de fixation pour poutre

- 2x pince pour poutre principale
- 4x jeux de vis hexagonales M10*25 mm

24

Vis Phillips M4,2*13 mm
Vis autoperceuse à tête fraisée

- 10x vis Phillips M4,2*13 mm tête fraisée Vis autotaraudeuse

25



Cheville d'ancrage M12*150 mm

- 16x M12*150 mm Cheville à

26



Vis à tête hexagonale M10*140 mm

- 32x M10*140 mm Jeu de vis à tête hexagonale

27



Capuchon de vis M10

- 32x capuchon de vis M10

28



Outil de positionnement

- 2 outils de positionnement

29



Vis hexagonale allongée

- Douille pour embout
- 1x douille hexagonale allongée M8*150 mm

2.2 Caractéristiques techniques

| | |
|--|---|
| Nombre de places de stationnement | 2 |
| Application | Terrain ouvert |
| Fondations | Fondations Montage simple sans outils spéciaux |
| Pente du toit | 6° |
| Charge de neige | 0,85-1,10 kN/m ² - sur le toit |
| Charge de vent | 33 m/s - sur le toit |
| Panneau solaire | Dimensions : 1722*1134*30 mm Quantité : 15 pièces Puissance totale : 15 pièces*420 W = 6,3 kW |
| Couleur | En option : noir, gris |
| Matériau du support pour abri de voiture | Aluminium 6005-T6 |

3. Instructions de montage importantes

3.1 Préparation avant le montage

Woodstore24 vous recommande de vous informer de manière exhaustive sur les conditions locales avant de commander votre abri solaire modulaire HOME. Veuillez notamment tenir compte des points suivants :

- la préparation des fondations : sol plat
- le nombre minimum de personnes : 4

3.2 Outils recommandés et outils nécessaires

Pour installer l'abri, vous aurez besoin des outils suivants :

- Clé à fourche
- Clé Allen
- Perforateur avec foret béton Ø16 mm
- Échelle
- Visseuse sans fil
- Mètre ruban de 7 m
- Niveau laser
- Niveau
- Fil à plomb & cordeau de traçage
- Scie-cloche aluminium Ø72–75 mm
- Colle/silicone étanche pour l'étanchéité

3.3 Instructions de montage

Les chapitres suivants décrivent les étapes nécessaires à l'installation du carport solaire modulaire HOME dans le bon ordre.

Veuillez respecter les étapes d'installation indiquées.

4. Étapes d'installation

4.1 Préparation

- a. Vérifiez que le kit d'abri solaire et les outils sont prêts.
- b. Le lieu d'installation doit présenter une surface plane, sans pente, irrégularité ou terrain accidenté significatifs. Une surface plane garantit que la structure de l'abri solaire pour voiture peut être correctement ancrée et reste stable.

4.2 Installation des pieds

4.2.1 Planification de l'emplacement des pieds

Utilisation de deux niveaux laser pour aligner les quatre pieds en fonction des données indiquées dans l'illustration.



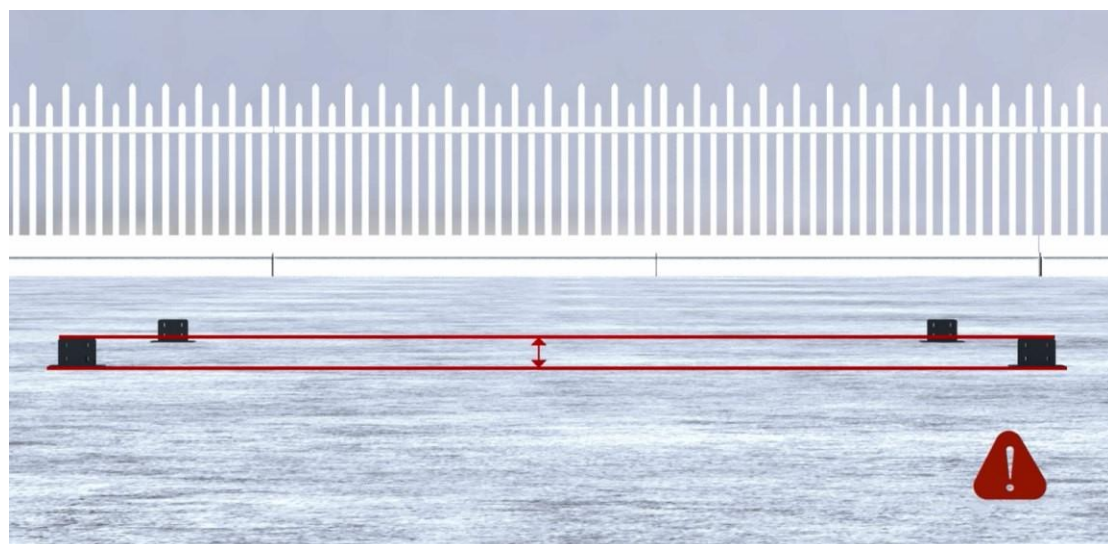
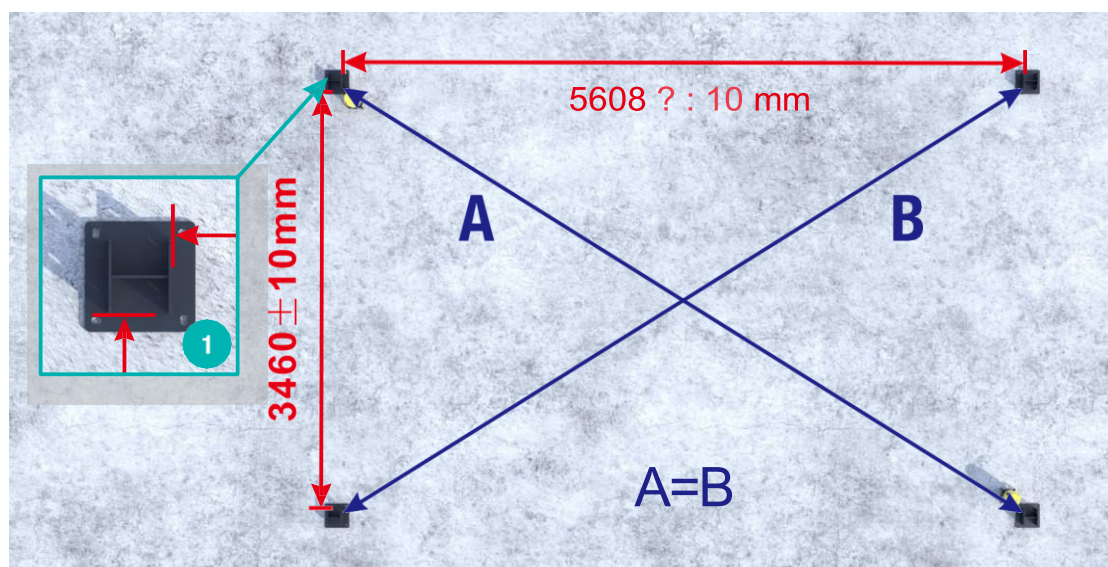
REMARQUE

Assurez-vous que les pieds (1) sont alignés, à la même hauteur et sont sur le même niveau afin que les supports (3) et (4) puissent être installés correctement.
(tolérance +20 mm)

1

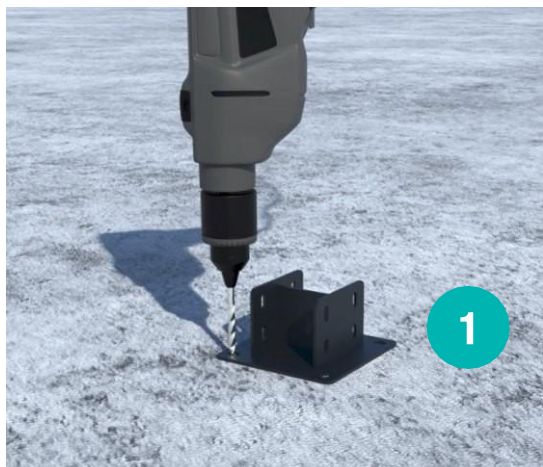


Pied



4.2.2 Fixation des pieds

Fixez les quatre pieds (1) à la fondation; chaque pied est installé à l'aide de 4 vis M12*150 mm (25).



1



Pied

25



M12*150 mm Cheville d'ancrage

3/4



Support arrière
Support avant

26



M10*140 mm
Vis à tête hexagonale

4.3 Installation des supports

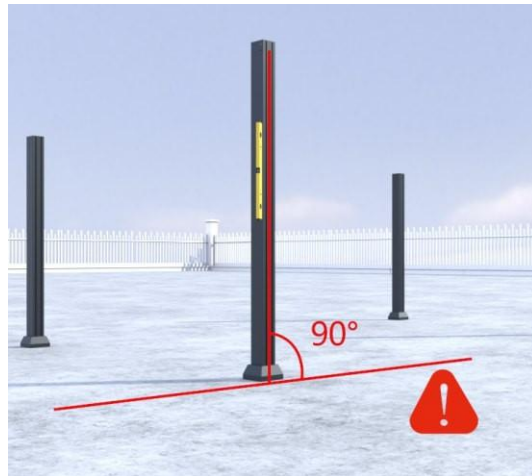
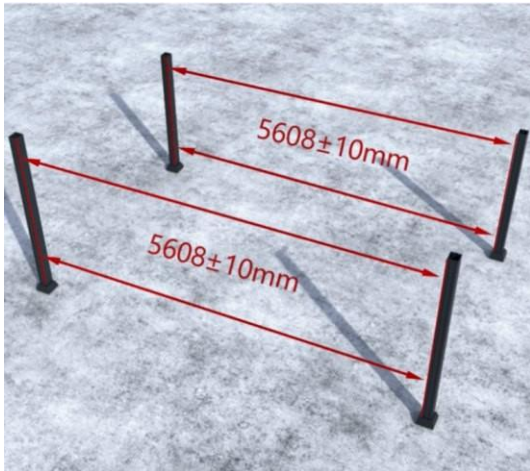
Fixez les 2 supports arrière (3) et les 2 supports avant (4) aux pieds à l'aide de 4 vis M10*140 mm (26) pour chaque support.





Assurez-vous que les quatre côtés de chaque support sont perpendiculaires au sol et vérifiez cela à l'aide d'un niveau à bulle.

REMARQUE



3/4



Support arrière
Support avant

5



Poutre principale

7



Raccord de support

10

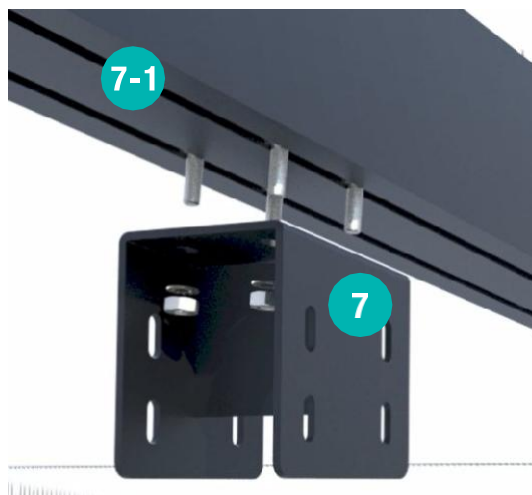
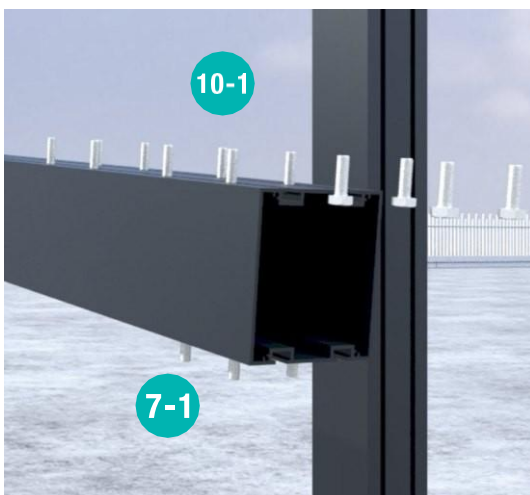


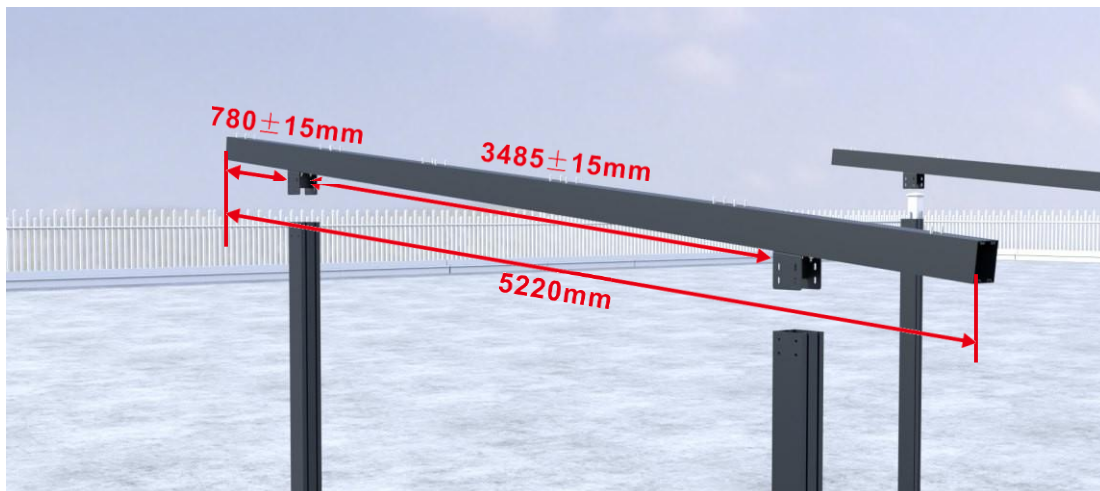
Kit de serrage pour poutre principale

4.4 Installation des poutres principales

4.4.1 Raccordement des poutres principales et des supports

- Retirez le capuchon d'extrémité de la poutre principale (5) du côté du support avant (4)
- Insérez les vis 22x M10*30 mm (0-1) dans la rainure supérieure de la poutre principale.
- Insérez les 8 vis M10*30 mm (7-1) dans la rainure inférieure de la poutre principale.
- Fixez les supports (7) aux poutres principales conformément aux dimensions indiquées sur l'illustration.





3/4



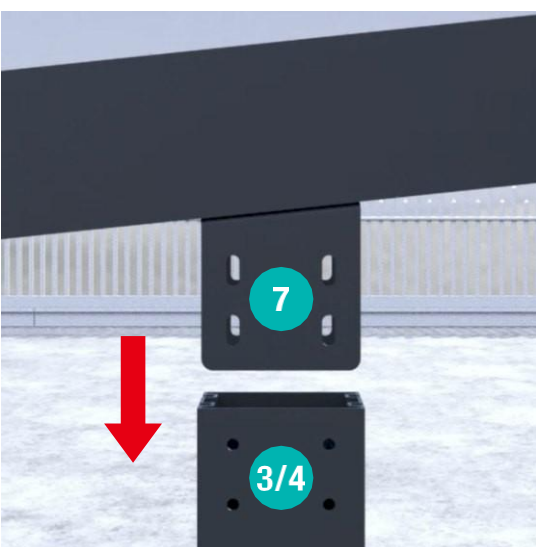
Support arrière
Support avant

7



Raccords de poteaux

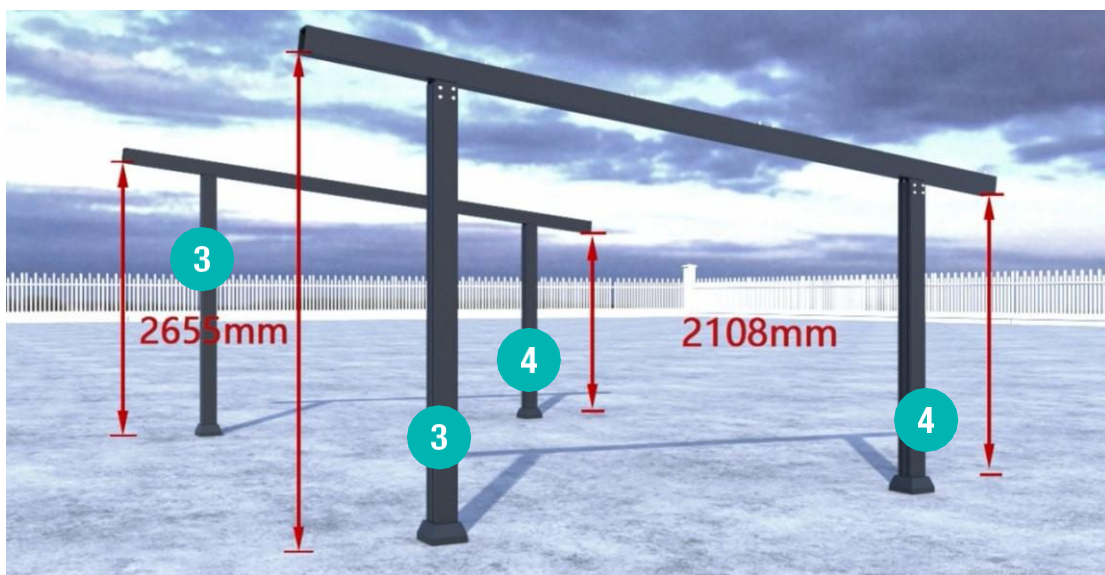
- Les raccords de poteaux sont insérés verticalement dans les poteaux et fixés à l'aide de 4 vis M10*140 mm (26) chacune.



26



Vis hexagonale M10*140 mm



4.5 Installation des poutres secondaires

- Positionnez 6 poutres secondaires (6) entre quatre vis (10-1) sur la face supérieure des poutres principales, conformément aux distances indiquées sur l'illustration.
- Fixez les côtés gauche et droit de la poutre secondaire à l'aide de 11 pinces pour poutre principale (10-1).

6



Support secondaire

10

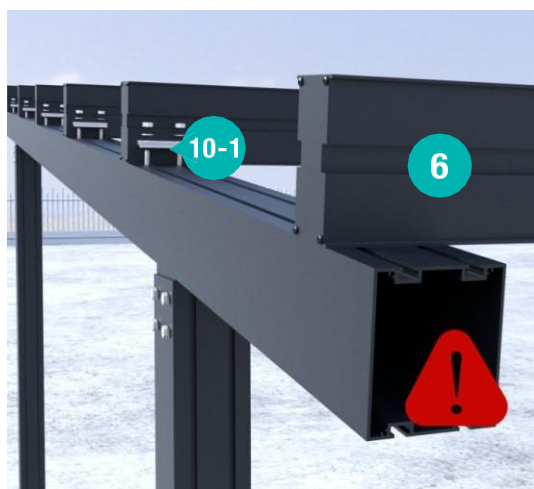
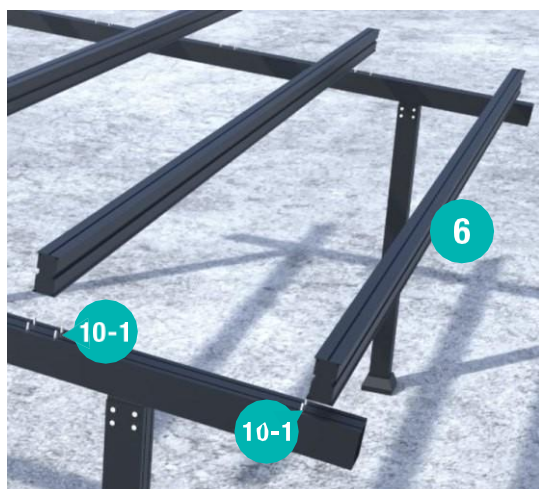


Kit de pinces pour poutre principale



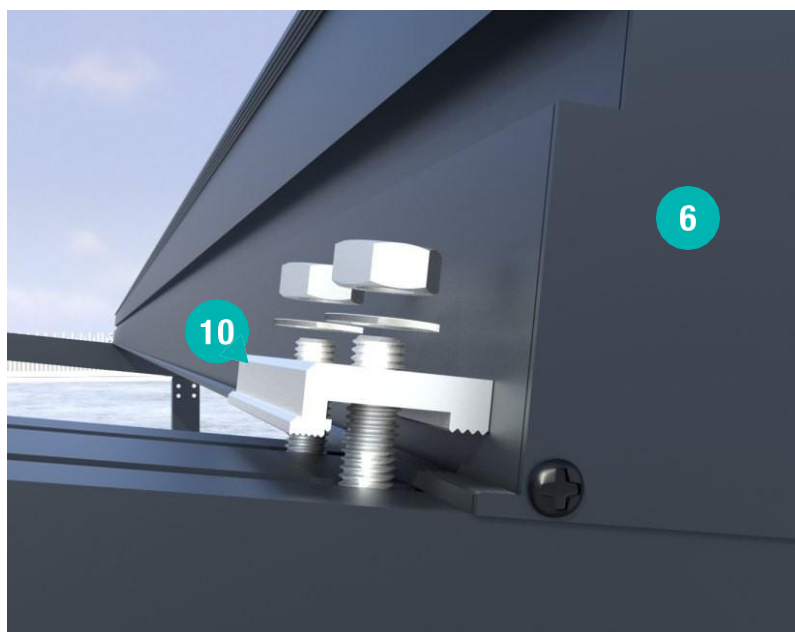
REMARQUE

Installez la pince de support principale (23) sur le côté de la gouttière, car un autre support devra y être monté ultérieurement



REMARQUE

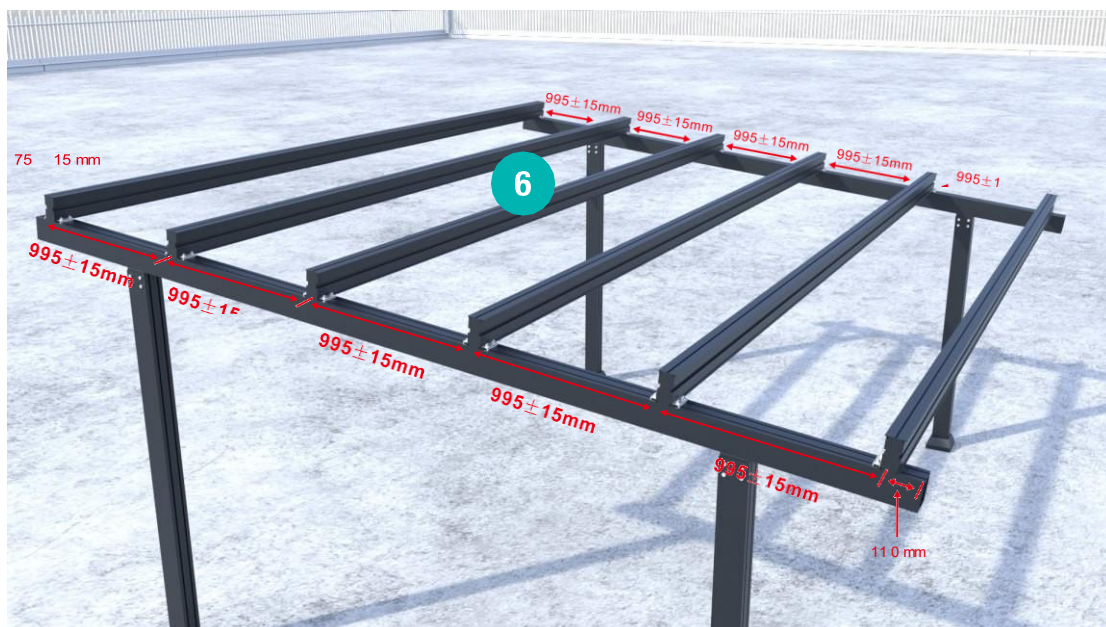
Pinces pour poutre principale (10) Respecter strictement le schéma ci-dessous et ne pas inverser le sens des pinces.





REMARQUE

Veillez respecter strictement les distances indiquées ci-dessous lors de l'installation des colliers de fixation des poutres principales (10) et veillez à leur bon positionnement.



6



Poutre secondaire

8



Gouttière verticale

11

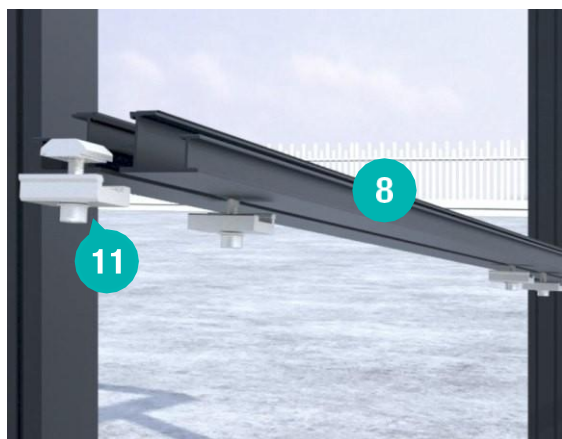


Kit de pinces pour support secondaire

4.6 Installation des modules solaires

4.6.1 Installation de la gouttière verticale

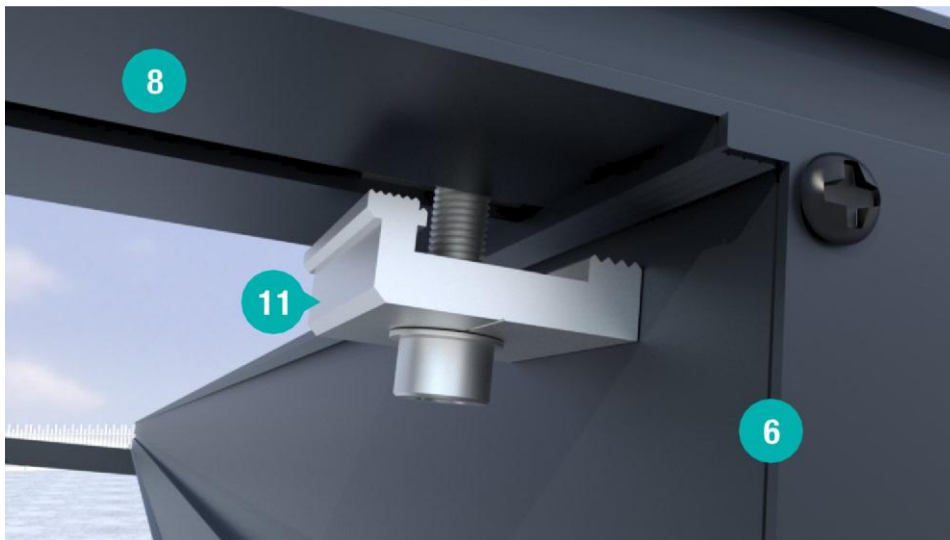
- Insérez 12 pinces pour supports secondaires (11) dans la rainure située au bord inférieur de chaque gouttière verticale (8).
- Positionnez deux gouttières verticales au-dessus des deux extrémités des 6 supports secondaires (6) et fixez la gouttière verticale à l'aide des pinces pour supports secondaires (11). Veillez ici aussi à ce que les pinces soient correctement positionnées, car elles ont un côté haut et un côté bas.





REMARQUE

Veillez noter que lors de l'installation des pinces de support secondaire (11), il convient de suivre strictement le schéma ci-dessous et que le sens des pinces ne doit pas être inversé.



6



support secondaire

8



Gouttière verticale

11

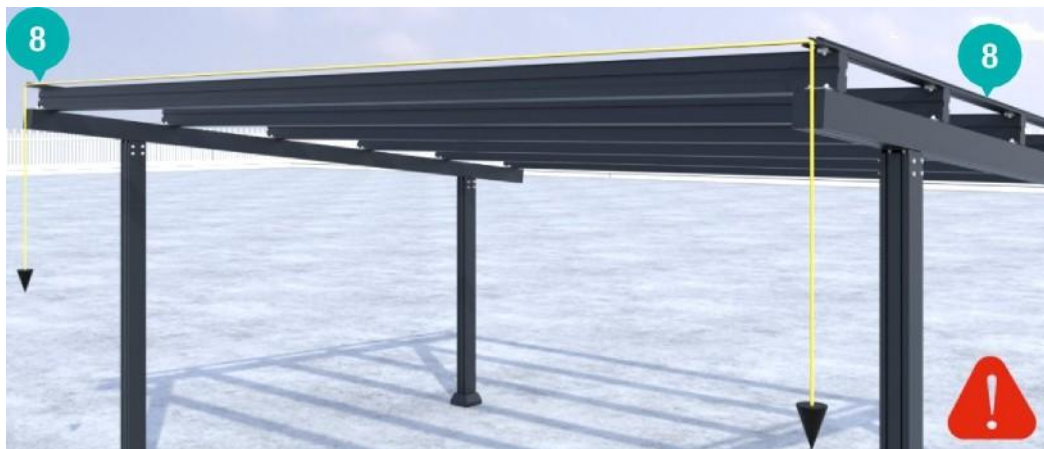


Kit de serrage pour poutre secondaire



REMARQUE

Assurez-vous que les deux gouttières sont parallèles entre eux et que les extrémités sont alignées, vérifiez ceci à l'aide d'un fil à plomb.



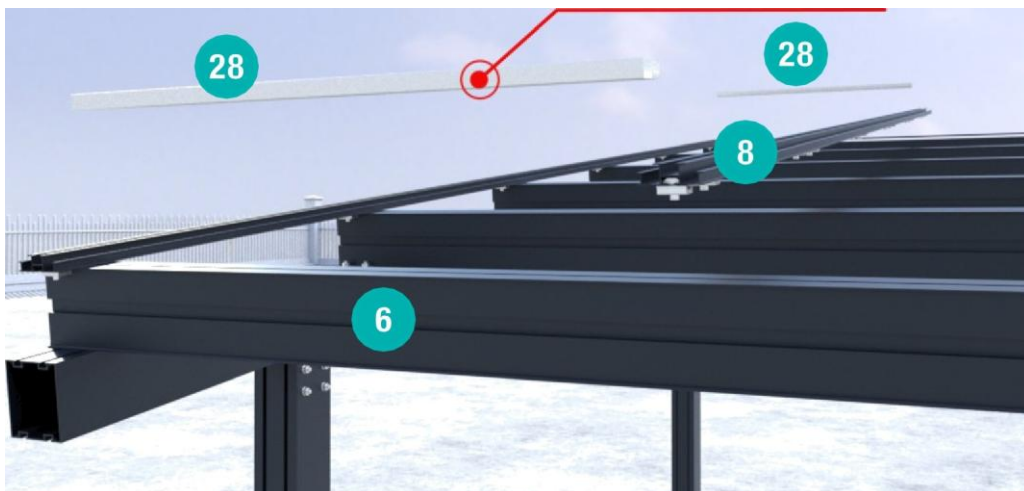
- Pour installer les autres gouttes verticales à une distance de 1063 mm, utilisez 2 outils de positionnement (28) pour déterminer l'écart.



REMARQUE

L'outil de positionnement sert uniquement à déterminer l'espacement entre les gouttières verticales et doit être retiré une fois l'installation terminée.

Outil de positionnement



6



support secondaire

8

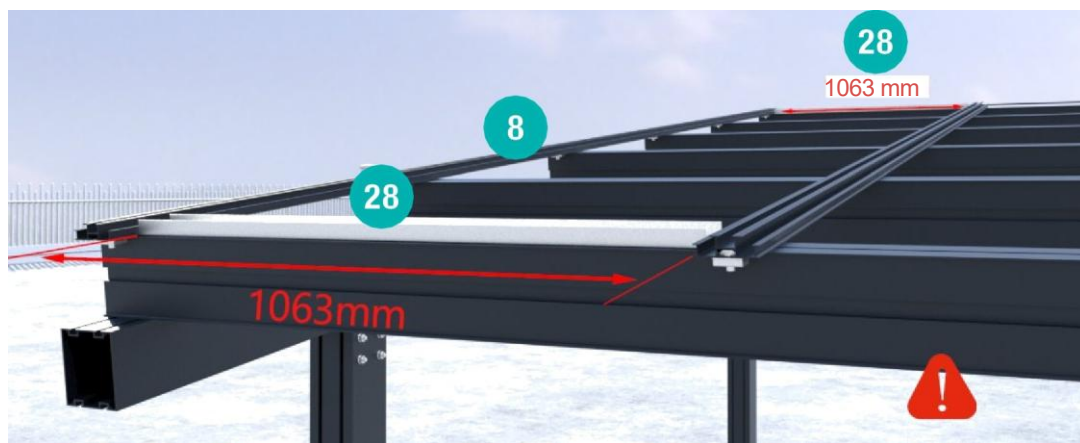


Gouttière verticale

28

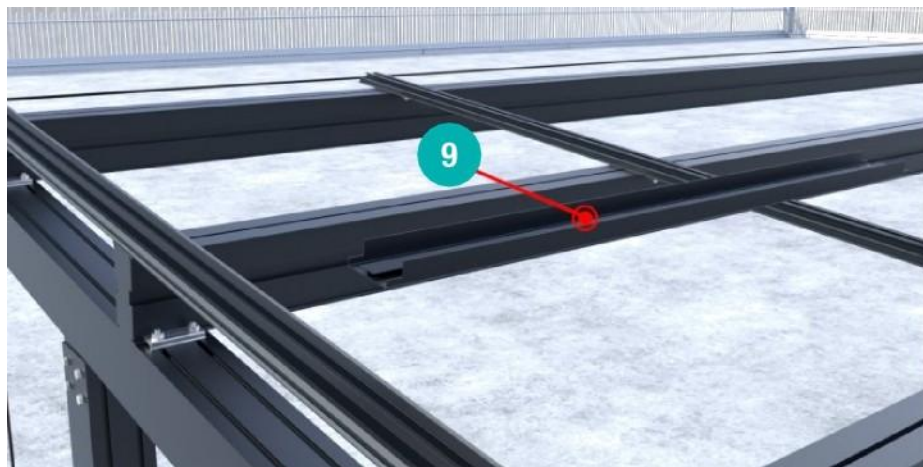


Outil de positionnement



4.6.2 Installation de la gouttière horizontale et des modules solaires

- Positionnez 2 gouttières horizontales (9) entre deux gouttières verticales (8).



6



support secondaire

8



Gouttière verticale

9

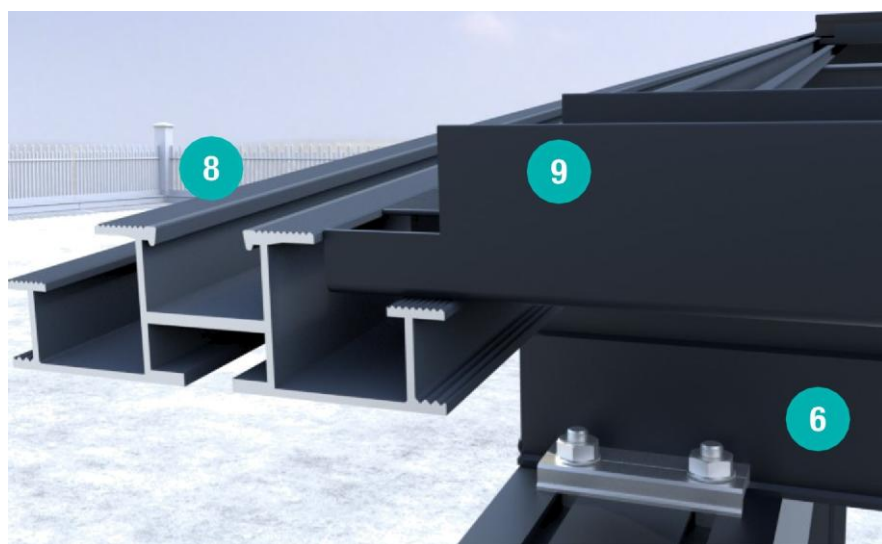


Gouttière horizontale



REMARQUE

Lors de l'installation de la gouttière horizontale (9), celle-ci doit être correctement placée sur le côté de la gouttière verticale (8). Veuillez respecter scrupuleusement le schéma en coupe fourni ci-dessous pour l'installation.



9



Gouttière horizontale

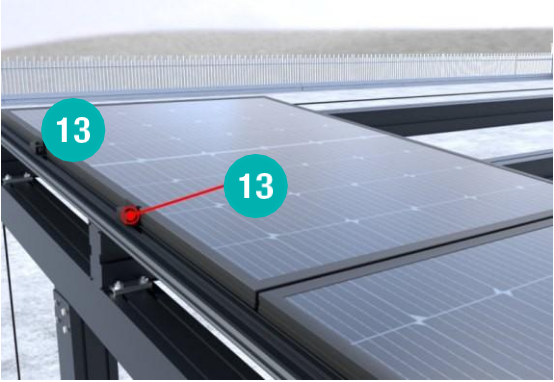
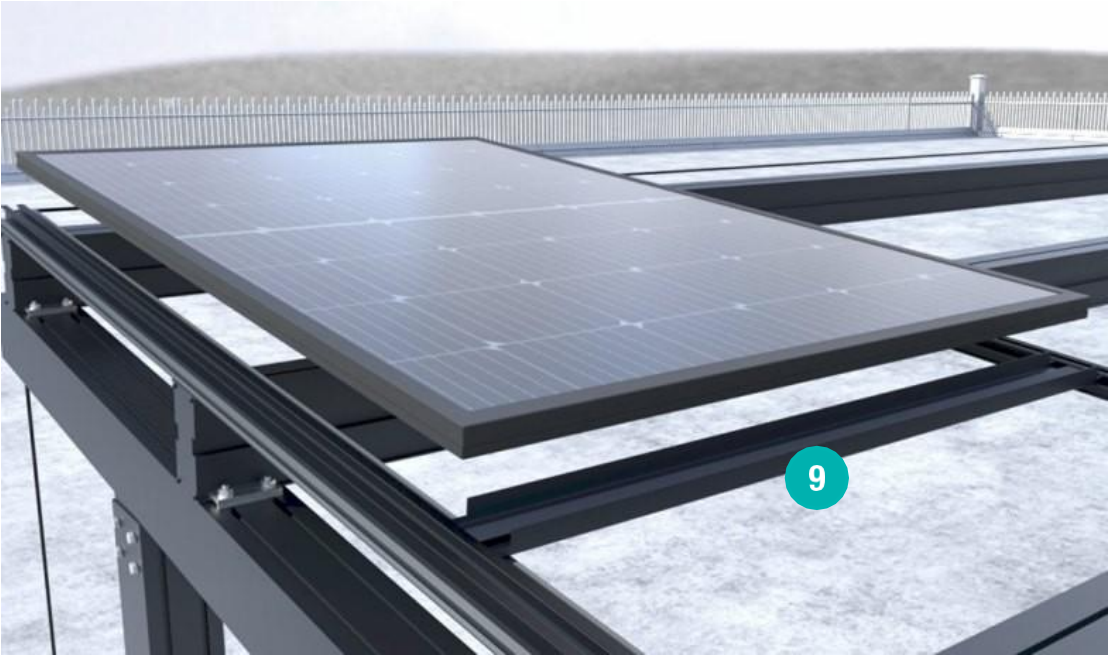
13



Jeu de pinces de fixation terminales 30 mm

- Positionnez ou posez 3 modules solaires les uns à la suite des autres sur les gouttières verticales (8) et les gouttières horizontales (9).
- Les pinces d'extrémité (13) sont insérées dans la rainure située en haut de la gouttière verticale extérieure (8) et servent à fixer solidement les modules solaires à l'aide de vis. Les pinces centrales sont utilisées sur les gouttières verticales centrales. Utilisez 2 pinces d'extrémité et 2 pinces centrales pour chaque module solaire.
- Répétez les étapes d'installation ci-dessus en installant toutes les gouttières verticales, les gouttières horizontales et les panneaux solaires.

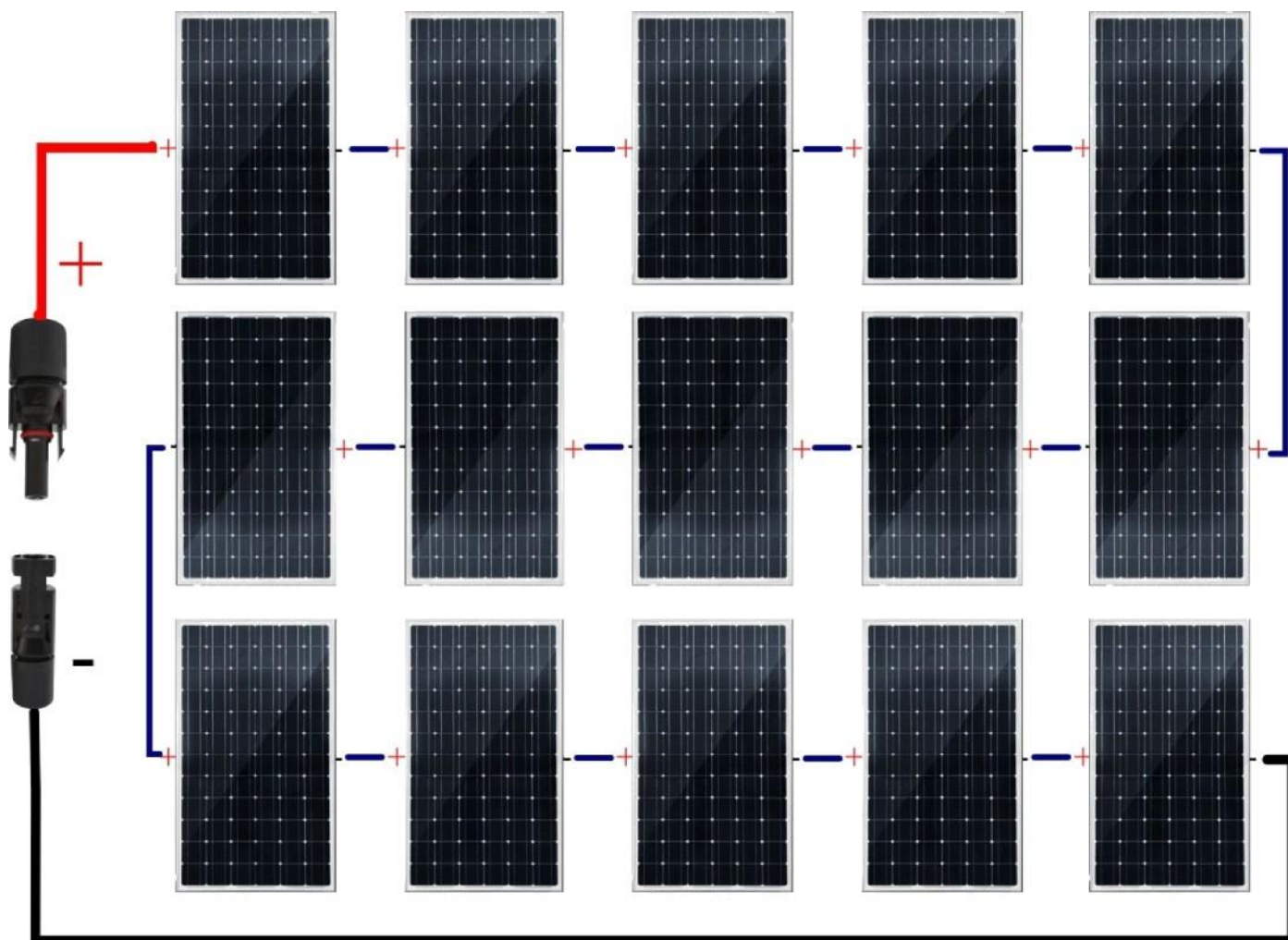
Assurez-vous que toutes les gouttières verticales sont parallèles et que leurs extrémités sont alignées.





REMARQUE

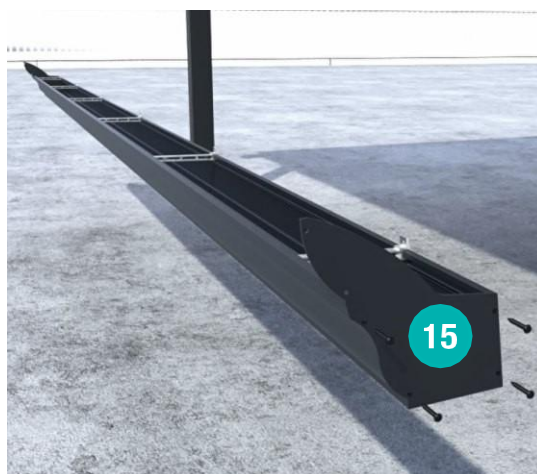
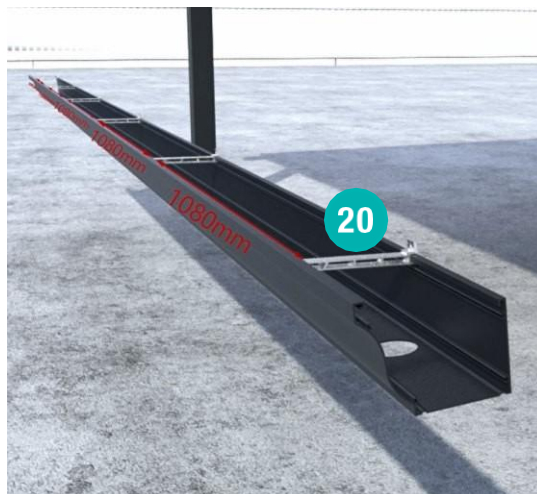
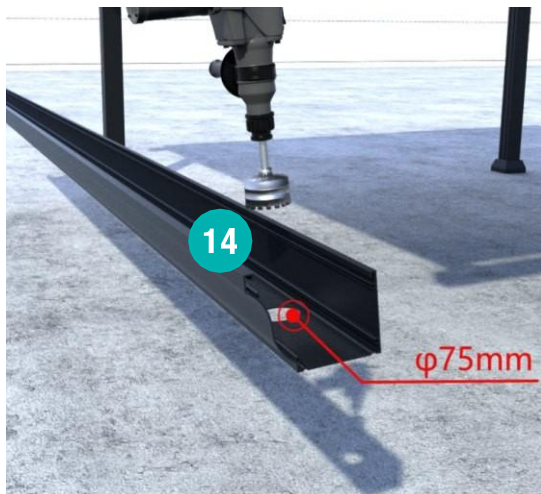
Lors de l'installation des modules solaires, il est essentiel de déterminer la configuration de câblage appropriée en fonction des spécifications des modules solaires et de l'onduleur acheté. Le schéma de câblage suivant est fourni par notre entreprise pour les modules solaires et sert uniquement d'exemple.



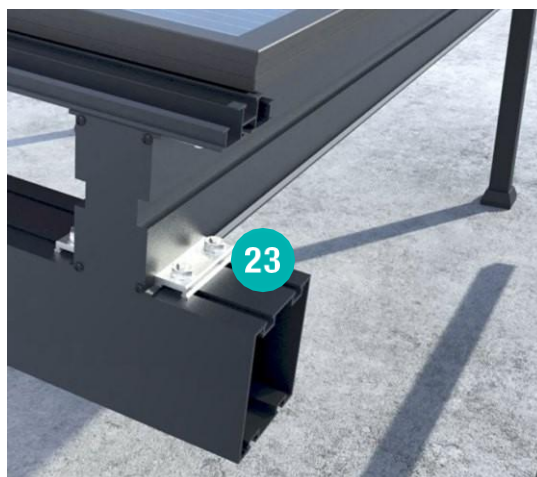
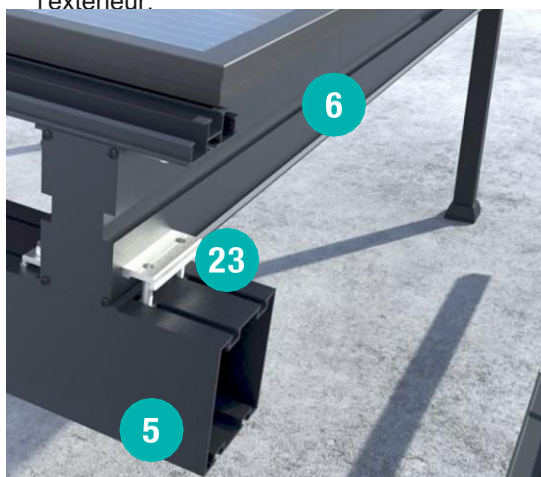
4.7 Installation du système de drainage

4.7.1 Installation de la gouttière

- Découpez un trou de 675 mm dans le fond de la gouttière (14) pour installer le drain de gouttière.
- Fixez 6x supports de gouttières (20) à la gouttière, espacés de 1080mm
- Remplissez les trous de vis à l'extrémité de la gouttière avec de la colle/du silicone étanche, puis recouvrez l'extrémité avec l'embout de gouttière (15) et fixez-le avec des vis M4.8*13 mm.



- Installez les jeux de pinces pour poutres principales (23) sur les poutres secondaires les plus à l'extérieur.



5



6

Poutre secondaire



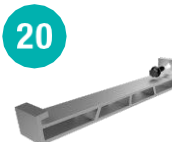
14

Gouttière



15

Embout de gouttière



20

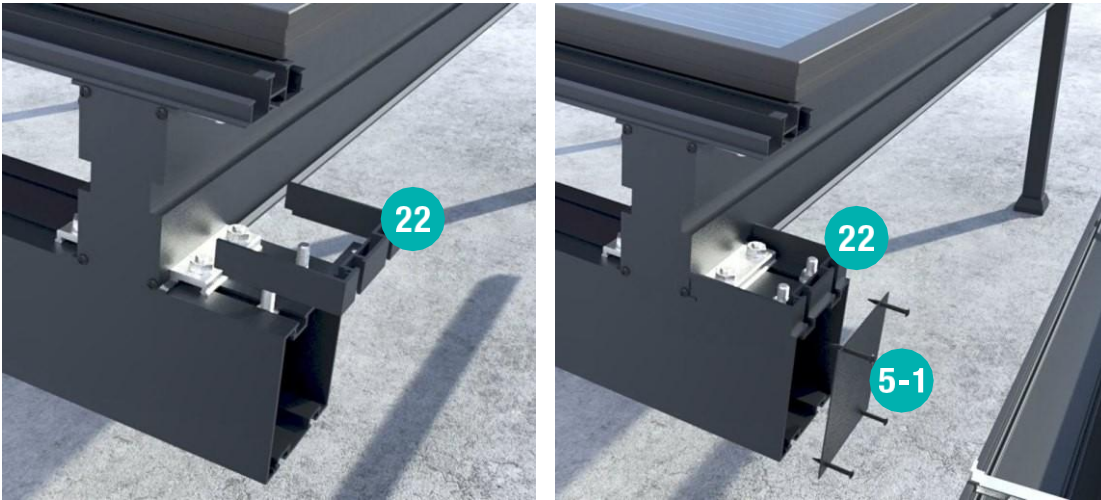
Écoulement de gouttière



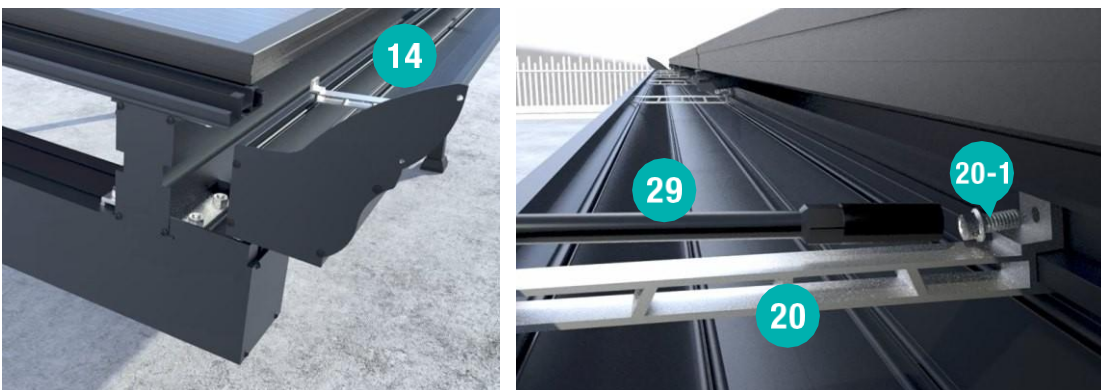
23

Kit de fixation pour poutre principale

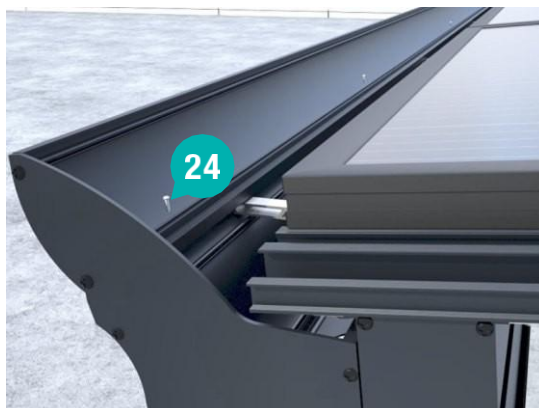
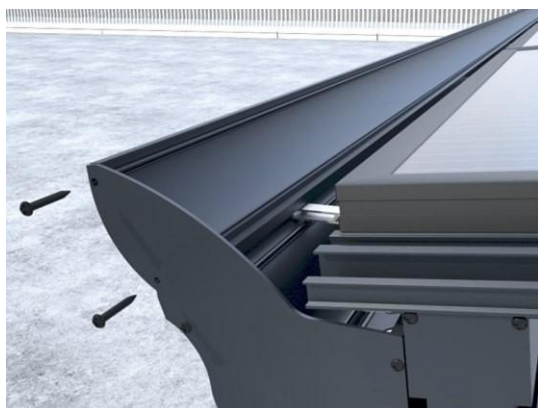
- Fixez les entretoises de gouttière (22) aux supports principaux.
- Couvrez l'extrémité de la poutre principale avec l'embout pour poutre principale (5-1) et fixez-le à l'aide de vis.



- Fixez la gouttière (14) aux poutres principales et fixez les 6x supports de gouttière (20) aux poutres secondaires à l'aide de 6x vis M5,5*16 mm (20-1) en utilisant un embout hexagonal allongé (29).



- Remplissez les trous de vis à l'extrémité du revêtement de gouttière (16) avec de la colle étanche, puis fixez le revêtement de gouttière à la gouttière (14) et serrez les deux dernières vis de l'embout de gouttière.
- Fixez le revêtement de gouttière à la gouttière à l'aide de 10 vis M4,2*13 mm (24) en perçant un trou à intervalles de 0,58 m et en y insérant une vis.



14



Gouttière

16



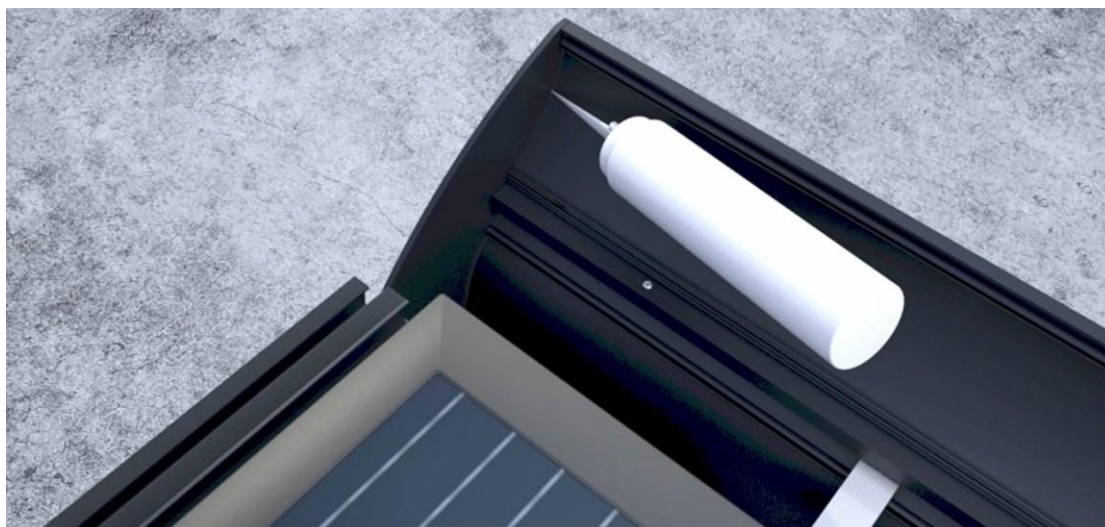
Habillage de gouttière

24



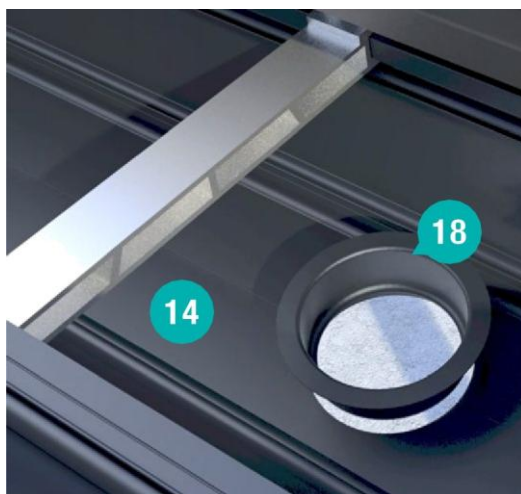
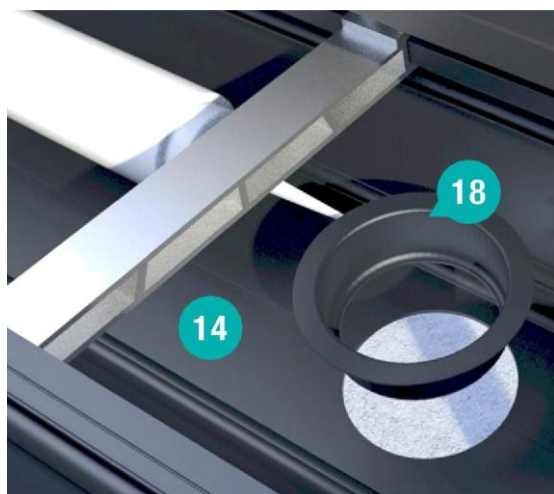
Vis autoperceuse à tête fraisée Phillips M4,2*13 mm

- Pour finir, appliquez une deuxième couche de colle imperméable au niveau du raccord entre l'embout de gouttière, la gouttière et le revêtement de gouttière.



4.7.2 Installation du tuyau de descente

- Appliquez une couche de colle imperméable au niveau du point de jonction de la sortie de gouttière (18), puis insérez la sortie de gouttière dans le trou situé au bas de la gouttière (14).



- Assemblez le tuyau de descente (17) et les 2 coudes de tuyau de descente à 45° (19) à l'aide de colle étanche.



- Fixez les 3 pinces de tuyau de descente (21) à l'avant (4) à l'aide de vis M5,5*16 mm (21-1).
- Fixez le tuyau de descente complet (17) à la barre avant (4) à l'aide du collier de serrage (21)



21



Collier de serrage pour tuyau de descente

17



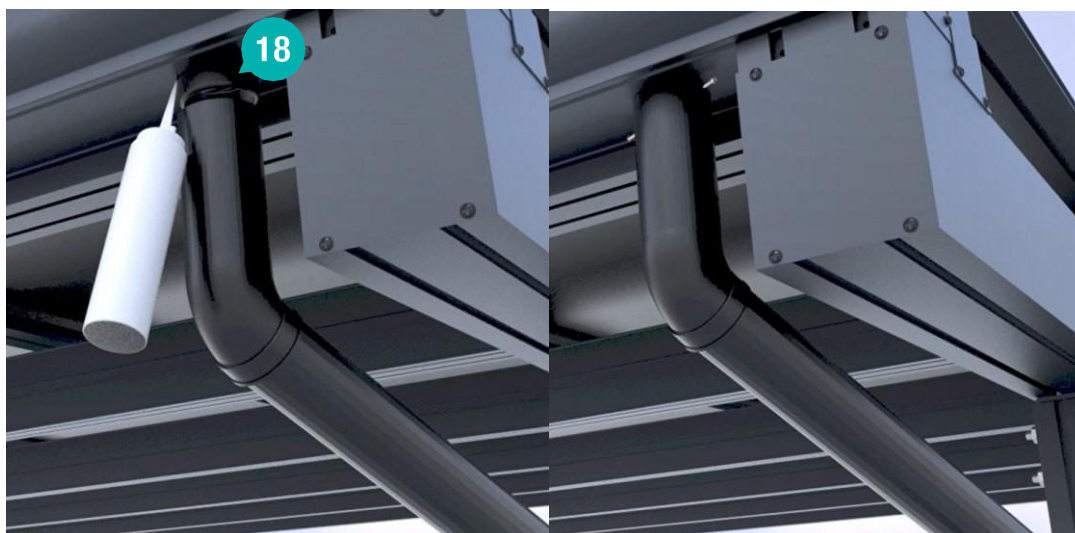
Tuyau de descente

18



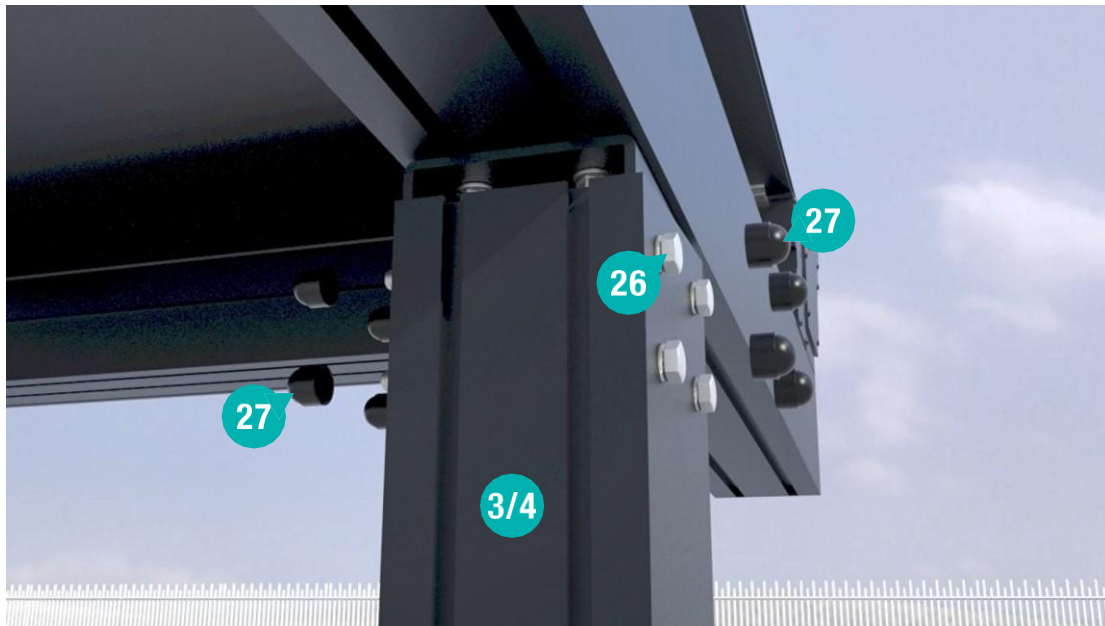
Écoulement de gouttière

- Appliquez une deuxième couche de colle imperméable sur le bord extérieur de la gouttière (18).
- Assurez-vous que l'écoulement de gouttière est aligné avec le tuyau de descente et raccordez-les correctement, puis fixez-les à l'aide de vis.



4.8 Installation du capuchon de vis

Recouvrez les 32 vis hexagonales M10*140 mm (26) avec le capuchon de vis 32x M10 (27) et terminez l'installation de l'abri solaire pour voiture.



3/4



Support arrière
Support avant

26



M10 » 140 mm
Vis à tête hexagonale

27



M10 Capuchon de vis

5. Une vidéo présentant les étapes d'installation

Afin de faciliter le processus d'installation, nous mettons à votre disposition une vidéo d'installation (scannez le code QR ci-dessous pour l'obtenir) qui contient les étapes détaillées de l'installation.

Veillez suivre ces instructions d'installation en combinaison avec le contenu de la vidéo pour effectuer l'installation.

Si ce code QR ne fonctionne pas, n'hésitez pas à nous contacter pour obtenir la dernière vidéo d'installation.





Das Beste in Boden, Terrasse und Garten

Nous sommes ravis que vous ayez choisi les produits solaires de Woodstore24.

Vous serez immédiatement informé afin de pouvoir commencer directement à produire de l'électricité solaire.

Ce document fournit des directives pour le montage et l'installation professionnels de votre système.

Si vous avez des questions, n'hésitez pas à nous contacter. Vous pouvez nous joindre par e-mail à l'adresse info@woodstore24.de.

par téléphone au +49 441 361 300 01 ou via le chat en ligne mis à votre disposition.

Votre équipe Woodstore24